

জুনিয়র স্কুল সার্টিফিকেট পরীক্ষা, যশোর বোর্ড ২০১৬

বিজ্ঞান

বিষয় কোড : 1 2 7

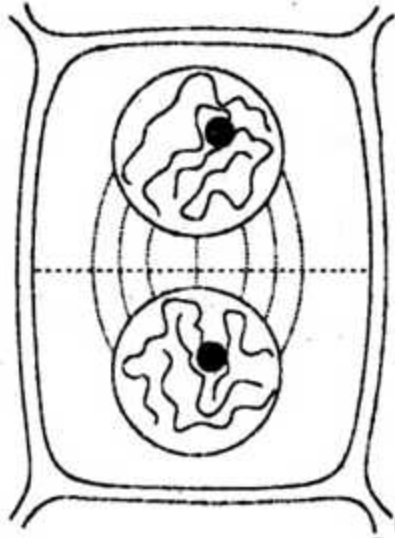
সৃজনশীল প্রশ্ন

মান-৬০

সময়-২ ঘণ্টা ২০ মিনিট

দ্রষ্টব্য : ডান পাশের সংখ্যা প্রশ্নের পূর্ণমান জ্ঞাপক। নিচে উল্লিখিত উদ্দীপকগুলো মনোযোগসহ পড়ে সংশ্লিষ্ট প্রশ্নগুলোর উত্তর দাও। যেকোনো ছয়টি প্রশ্নের উত্তর দিতে হবে।

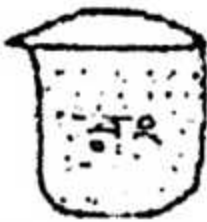
১।



চিত্র : T

- ক. অ্যামাইটোসিস কোষ বিভাজন কাকে বলে? ১
- খ. ক্যারিওকাইনেসিস বলতে কি বুঝায়? ২
- গ. চিত্রের ধাপটি ব্যাখ্যা কর। ৩
- ঘ. T ধাপটি যে বিভাজনের তার সাথে মিয়োসিস কোষ বিভাজনের পার্থক্য আছে কী? তোমার মতামত দাও। ৪

২।



চিত্র-A



চিত্র- B



চিত্র- C

- ক. প্রস্বেদন কী? ১
- খ. ইমবাইভিশন বলতে কী বোঝায়? ২
- গ. চিত্রের A পাতের পদার্থ B পাতের প্রদার্থে কোন প্রক্রিয়ায় মিশ্রিত হয়? ব্যাখ্যা কর। ৩

ঘ. C চিত্রে সংঘটিত প্রক্রিয়ার সাথে B চিত্রে সংঘটিত প্রক্রিয়ার কোনো মিল আছে কী? যুক্তিসহ ব্যাখ্যা কর। ৪

৩। (i) $Mg + O_2 \rightarrow MgO$

(ii) $CaO + H_2O \rightarrow Ca(OH)_2$

ক. প্রতীক কাকে বলে? ১

খ. লাইম ওয়াটার বলতে কী বোঝায়? ২

গ. উদ্দীপকের (i) নং বিক্রিয়া কোন ধরনের? ব্যাখ্যা কর। ৩

ঘ. উদ্দীপকের বিক্রিয়া দুটি কী একই ধরনের? তোমার উত্তরের সপক্ষে যুক্তি দাও। ৪

৪। ৯০ কেজি ভরের একটি চিনির বস্তা নিয়ে ৮ম শ্রেণির ছাত্র অমলের মনে অনেক প্রশ্নের উদয় হলো। ভবিষ্যতে সে নাসার বিজ্ঞানী হতে চায়।

ক. অভিকর্ষজ ত্বরণ কী? ১

খ. ভর ও ওজনের মধ্যে দুটি পার্থক্য লিখ। ২

গ. উদ্দীপকের পদার্থ চাঁদে নিয়ে গেলে তার ওজন কত হবে নির্ণয় কর। ৩

ঘ. উদ্দীপকের বস্তুটি উত্তর মেরুতে নিয়ে গেলে তার ওজনের কী ধরনের পরিবর্তন হবে গাণিতিক যুক্তিসহ ব্যাখ্যা কর। ৪

৫। সুমন একদিন তাদের বাড়িতে একটি তেলাপোকা, একটি টিকটিকি ও একটি বিড়াল দেখতে পেল।

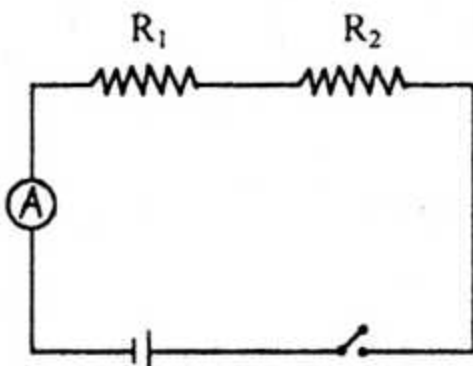
ক. মানুষের বৈজ্ঞানিক নাম কী? ১

খ. দ্বিপদ নামকরণ বলতে কী বোঝায়? ২

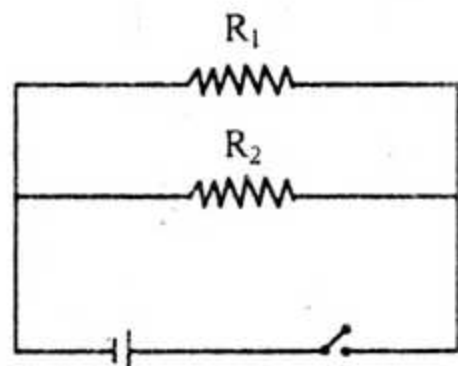
গ. সুমনের দেখা প্রথম প্রাণীটির বৈশিষ্ট্য ব্যাখ্যা কর। ৩

ঘ. সুমনের দেখা দ্বিতীয় ও তৃতীয় প্রাণী দুটি একই উপপর্বের হলেও একই শ্রেণিভুক্ত নয়— যুক্তি দাও। ৪

৬।



চিত্র-S



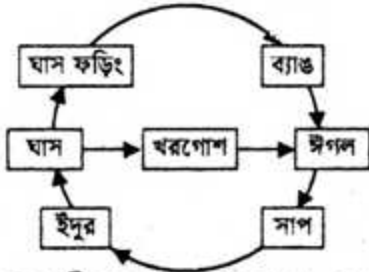
চিত্র-T

- ক. রোধ কী? ১
- খ. তড়িৎ বিভব পার্থক্য বলতে কী বুঝায়? ২
- গ. 'S' চিত্রের গঠন ব্যাখ্যা কর। ৩
- ঘ. গৃহে বিদ্যুতায়নের জন্য কোন চিত্রটি সুবিধাজনক ব্যাখ্যা কর। ৪
- ৭। পুকুরে গোসল করতে গিয়ে ইমনের একটি খাদ্যশৃঙ্খলের কথা মনে পড়ল। যেখানে ব্যাঙ, সবুজ উদ্ভিদ, সাপ, ঘাসফড়িং ও ঈগল ছিল। ইমনের শিক্ষক বলেছিলেন, “খাদ্যশৃঙ্খল পরিবেশের ভারসাম্য রক্ষায় গুরুত্বপূর্ণ।”
- ক. উৎপাদক কাকে বলে? ১
- খ. খাদ্যজাল বলতে কী বুঝায়? ২
- গ. উদ্ভীপকের খাদ্যশৃঙ্খলটি তৈরি করে ব্যাখ্যা কর। ৩
- ঘ. শিক্ষকের উক্তির যথার্থতা বিশ্লেষণ কর। ৪
- ৮। $\text{CaO} + \text{HCl} \rightarrow \text{CaCl}_2 + \text{H}_2\text{O}$
- ক. লবণ কী? ১
- খ. $\text{Al}(\text{OH})_3$ ক্ষার নয় কেন? ২
- গ. উদ্ভীপকের প্রথম বিক্রিয়কটির বৈশিষ্ট্য ব্যাখ্যা কর। ৩
- ঘ. উদ্ভীপকের ২য় বিক্রিয়কটির যে ধরনের পদার্থ দৈনন্দিন জীবনে তার গুরুত্ব বিশ্লেষণ কর। ৪
- ৯। A-সেট ক্যারোটিন সমৃদ্ধ শাকসবজি, পেঁপে, আম, মলা মাছ
- B-সেট মাছ, মাংস, ডিম, ডাল
- তমাল সব সময় B সেটের খাবারগুলো খেতে পছন্দ করে। কিন্তু A সেটের খাবারগুলো খুবই কম খায়।
- ক. ১ গ্রাম শর্করা কত কিলোক্যালরী তাপ উৎপন্ন করে? ১
- খ. খাদ্য বলতে কী বুঝায়? ২
- গ. B-সেটের খাদ্যের কার্যকরী দিক ব্যাখ্যা কর। ৩
- ঘ. A-সেটের খাবারগুলোর অভাবে তমালের দেহে কী কী ধরনের রোগ হতে পারে বলে তুমি মনে কর? উত্তরের সপক্ষে যুক্তি দাও। ৪

বিশেষ দ্রষ্টব্য : সরবরাহকৃত বহুনির্বাচনি অভীক্ষার উত্তরপত্রের প্রশ্নের ক্রমিক নম্বরের বিপরীতে সঠিক উত্তরের বর্ণটিতে টিক(✓) চিহ্ন দাও।

প্রতিটি প্রশ্নের মান ১। সকল প্রশ্নের উত্তর দিতে হবে।

- কোনটি "আর্থ্রোপোডা" পর্বের প্রাণী?
ক) শামুক খ) কাঁকড়া
গ) জেঁক ঘ) তারামাছ
- খাদ্যের ক্যালরি নির্ণয়ে কোনটির ক্যালরি মূল্য শূন্য ধর হয়?
ক) স্নেহ পদার্থ খ) শর্করা
গ) ভিটামিন ঘ) আমিষ
- মাইটোসিস বিভাজনের কোন ধাপে অপত্য ক্রোমোজোম সৃষ্টি হয়?
ক) প্রো-মেটাফেজ খ) মেটাফেজ
গ) অ্যানাফেজ ঘ) টেলোফেজ
- উদ্ভিদের জন্য "Necessary evil" কোনটি?
ক) ব্যাপন খ) অভিস্রবণ
গ) ইমবাইবিশন ঘ) প্রস্বেদন



উদ্দীপকের চিত্রের আলোকে ৫ ও ৬ নং প্রশ্নের উত্তর দাও :

- উপরের চিত্রে সর্বোচ্চ খাদক কোনটি?
ক) ঘাসফড়িং খ) খরগোশ
গ) সাপ ঘ) ঈগল
- উপরের প্রবাহ চিত্রটিকে কী বলে?
ক) খাদ্যজাল খ) খাদ্যশৃঙ্খল
গ) বিয়োজক ঘ) উৎপাদক
- ২৭টি প্রাকৃতিক উপগ্রহ আছে কোন গ্রহের?
ক) ইউরেনাস খ) নেপচুন
গ) বৃহস্পতি ঘ) শনি
- নিম্নের কোনটি নীল লিটমাস কাগজকে লাল করে?
ক) CH₃COOH খ) CH₄
গ) Na₂SO₄ ঘ) Ca(OH)₂

নিচের চিত্রের আলোকে ৯ ও ১০নং প্রশ্নের উত্তর দাও :



- চিত্রের অংশটি উদ্ভিদের কোন প্রক্রিয়ায় অংশগ্রহণ করে?
ক) সালোকসংশ্লেষণ খ) স্বসন

- নিষিক্তকরণ ঘ) অঙ্কুরোদগম
- চিত্রের ডিম্বক অংশটি—
i. ফলে পরিণত হয়
ii. বীজে পরিণত হয়
iii. বংশবিস্তারে সাহায্য করে
নিচের কোনটি সঠিক?
ক) i ও ii খ) i ও iii গ) ii ও iii ঘ) i, ii ও iii
- কোন মহাকাশ যান প্রথম মানুষ নিয়ে মহাকাশ প্রদক্ষিণ করে?
ক) স্পুটনিক-১ খ) স্পুটনিক-২
গ) এক্সপ্লোরার-১ ঘ) ডস্টক-১
- লিফট যখন উপরে উঠতে থাকে, তখন আমাদের ওজনের কী হয়?
ক) বৃদ্ধি পায় খ) হ্রাস পায়
গ) অপরিবর্তিত থাকে ঘ) শূন্য হয়
- শ্রেণিবিন্যাসের জনক কে?
ক) অ্যারিস্টটল খ) ক্যারোলাস লিনিয়াস
গ) জন রে ঘ) মেনডেল
- আর্গন পরমাণুর তৃতীয় কক্ষপথে কতটি ইলেকট্রন থাকে?
ক) ৬ খ) ৭ গ) ৮ ঘ) ১৮

- নিচের বিক্রিয়ার আলোকে ১৫ ও ১৬ নং প্রশ্নের উত্তর দাও :
$$\text{CaCO}_3 \xrightarrow{\text{তাপ}} \text{CaO} + \text{"X"}$$
- "X" যৌগ কোনটি?
ক) CaCl₂ খ) CaHCO₃
গ) CO ঘ) CO₂
- "X" যৌগটি—
i. চূনের পানি ঘোলা করে
ii. চূনের পানির সাথে বিক্রিয়া করে CaCO₃ তৈরি করে
iii. গ্যাসীয় পদার্থ
নিচের কোনটি সঠিক?
ক) i ও ii খ) i ও iii গ) ii ও iii ঘ) i, ii ও iii
- নিচের কোন ক্ষারকটি পানিতে দ্রবীভূত হয় না?
ক) NaOH খ) Ca(OH)₂
গ) Al(OH)₃ ঘ) NH₄OH
- ওজনের একক কী?
ক) নিউটন খ) কুইন্টাল
গ) কিলোগ্রাম ঘ) টন
- পৃথিবী থেকে স্থির মনে হয় এমন কৃত্রিম উপগ্রহ কত সময়ে একবার পৃথিবীকে প্রদক্ষিণ করে?
ক) ৮ মিনিট খ) ২৪ ঘণ্টা
গ) ৩০ দিন ঘ) ১ বছর

২০. সরীসৃপ শ্রেণির প্রাণীরা—

- উষ্ণ রক্তবিশিষ্ট
- বুকে ভর করে চলে
- ত্বক শুষ্ক ও আইশযুক্ত

নিচের কোনটি সঠিক?

- ক) i ও ii খ) i ও iii গ) ii ও iii ঘ) i, ii ও iii

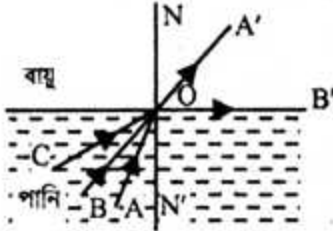
২১. কোন ক্ষেত্রে মৌলের পরমাণুর ভরসংখ্যা ভিন্ন হয়ে থাকে?

- ক) ক্যাটায়ন খ) অ্যানায়ন
গ) নিরপেক্ষ পরমাণু ঘ) আইসোটোপ

২২. সমান্তরাল সংযোগ বর্তনীর ক্ষেত্রে—

- সকল বাতির দুই প্রান্তের বিভব পার্থক্য একই
- এক বাতি নষ্ট হলেও অন্যগুলো জ্বলবে
- বাসাবাড়ির বিদ্যুৎ সংযোগের জন্য উপযোগী

- ক) i ও ii খ) i ও iii গ) ii ও iii ঘ) i, ii ও iii



উদ্দীপকটির আলোকে ২৩ ও ২৪ নং প্রশ্নের উত্তর দাও :

২৩. চিত্রে $\angle BON'$ —

- ক) প্রতিফলন কোণ খ) প্রতিসরণ কোণ
গ) সংকট কোণ ঘ) বিচ্যুতি কোণ

২৪. "CO" আপতিত রশ্মির কারণে—

- প্রতিসরিত রশ্মি বায়ুর মাধ্যমে বেঁকে যাবে
- "CO" রশ্মি পানি মাধ্যমে প্রতিফলিত হবে
- আপাতন কোণ সমান প্রতিফলন কোণ হবে

- ক) i ও ii খ) i ও iii গ) ii ও iii ঘ) i, ii ও iii

২৫. বিভাজনের কোন পর্যায়ে স্ট্রুট অপত্য কোষের ক্রোমোজোম

সংখ্যা মাতৃকোষের ক্রোমোজোমের অর্ধেক হয়?

- ক) মিয়োসিস-১ খ) মিয়োসিস-২
গ) প্রো-মেটাফেজ ঘ) টেলোফেজ

২৬. "এন্টাসিডে" নিম্নের কোনটি বিদ্যমান?

- ক) KOH খ) $Mg(OH)_2$
গ) MgO ঘ) $Ca(OH)_2$

২৭. ব্যাপন প্রক্রিয়ায়—

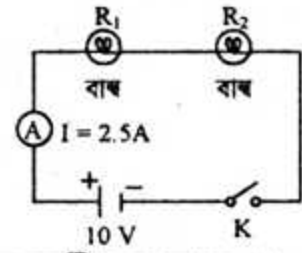
- কোষে অক্সিজেন প্রবেশ করে
- প্রাণী শ্বসনকার্য পরিচালনা করে
- উদ্ভিদ সালোকসংশ্লেষণের সময় কার্বন ডাইঅক্সাইড ত্যাগ করে

নিচের কোনটি সঠিক?

- ক) i ও ii খ) i ও iii গ) ii ও iii ঘ) i, ii ও iii

২৮. যে সকল প্রাণী উদ্ভিদভোজী তারা কোন স্তরের খাদক?

- ক) প্রথম খ) দ্বিতীয়
গ) তৃতীয় ঘ) বিয়োজক



উদ্দীপকের বর্তনীর আলোকে ২৯ ও ৩০ নং প্রশ্নের উত্তর দাও :

২৯. উদ্দীপকের বর্তনীর রোধ কত হবে?

- ক) ৪ ওহম খ) ৫ ওহম
গ) ২৫ ওহম ঘ) ২৫০ ওহম

৩০. বর্তনীর বাম দুটিকে সমান্তরালে সংযোগ করলে কী হবে?

- ক) বাম কম উজ্জ্বলভাবে জ্বলবে
খ) বেশি উজ্জ্বলভাবে জ্বলবে
গ) আগের মতো জ্বলবে ঘ) জ্বলবে না

৩১. নিম্নের কোনটি জীবদেহের বৃদ্ধি ও ক্ষয়পূরণে কাজ করে?

- ক) শর্করা খ) ম্নেহ পদার্থ
গ) আমিষ ঘ) পানি

৩২. Mg^{2+} এবং Na^+ আয়নে নিম্নের কোনটি সমান থাকে?

- ক) ইলেকট্রন খ) প্রোটন
গ) নিউট্রন ঘ) আধান

৩৩. "—/—" প্রতীক নিচের কোনটি প্রকাশ করে?

- ক) ব্যাটারি খ) অ্যামিটার
গ) রোধ ঘ) সুইচ

৩৪. দুটি স্বচ্ছ মায়ায়ের বিভেদতলে আপতিত আলোক রশ্মির দিক পরিবর্তন করার ঘটনাকে কী বলে?

- ক) প্রতিফলন খ) প্রতিসরণ
গ) ব্যাপ্ত প্রতিফলন ঘ) বিচ্ছুরণ

৩৫. সুমন সাহেবের বয়স ৪৫ বছর, ওজন ৫৫ কিলোগ্রাম। প্রতিদিন তার কত গ্রাম শর্করা প্রয়োজন হবে?

- ক) ২৫২ খ) ২৫৩ গ) ২৫৪ ঘ) ২৫৫

৩৬. মিয়োসিস কোষ বিভাজন কোথায় ঘটে?

- ক) দেহকোষে খ) মূলের অগ্রভাগে
গ) জনন মাতৃকোষে ঘ) বর্ধনশীল পাতায়

৩৭. নিউরন কোষ বিভাজিত হয় না কেন?

- ক) মাইটোকন্ড্রিয়া নেই খ) সেন্ট্রিওল নেই
গ) নিউক্লিয়াস নেই ঘ) সেন্ট্রোমিয়ার নেই

৩৮. উত্তর মেরুতে ১ কেজি ভরের কোনো বস্তুর ওজন কত হবে?

- ক) ৯.৭৮ নিউটন খ) ৯.৭৯ নিউটন
গ) ৯.৮২ নিউটন ঘ) ৯.৮৩ নিউটন

৩৯. প্রশমন বিক্রিয়ায় উৎপাদিত দ্রব্য কোনটি?

- ক) পানি খ) লবণ
গ) লবণ ও পানি ঘ) ক্ষার ও পানি

৪০. উদ্ভিদে ফুল উৎপন্ন করে কোন হরমোন?

- ক) অক্সিন খ) ফ্লোরিজেন
গ) জিব্বেরেলিন ঘ) ইথিলিন

উত্তরমালা

১	খ	২	গ	৩	গ	৪	ঘ	৫	ঘ	৬	ক	৭	ক	৮	ক	৯	গ	১০	গ	১১	ঘ	১২	ক	১৩	খ	১৪	গ	১৫	ঘ	১৬	ঘ	১৭	গ	১৮	ক	১৯	খ	২০	খ
২১	ঘ	২২	ঘ	২৩	গ	২৪	গ	২৫	ক	২৬	খ	২৭	ক	২৮	ক	২৯	ক	৩০	খ	৩১	গ	৩২	ক	৩৩	ঘ	৩৪	খ	৩৫	খ	৩৬	গ	৩৭	খ	৩৮	ঘ	৩৯	গ	৪০	খ