

বিষয় : প্রকৌশল অংকন ১ম পত্র

সময় : ৩ ঘণ্টা

পূর্ণমান—৬০

[ বিঃ দ্রঃ সকল প্রশ্নের মান সমান । ]

ক-বিভাগ : সামতলিক জ্যামিতি

১. একটি ত্রিভুজের পরিসীমার দৈর্ঘ্য ১০০ মিমি. এবং বাহুগুলোর অনুপাত ৩ : ৪ : ৫ দেয়া আছে। ত্রিভুজটি আঁক।

অথবা,

৩০ মিমি. উচ্চতায় ৫ : ৪ অনুপাতে নিচের শব্দটিকে দুই টানে লেখ :

“BANGLADESH”

২. বাইরে অবস্থিত কোন বিন্দু হতে উপবৃত্তের পরিধিতে একটি স্পর্শক আঁক।

অথবা,

সাদৃশ্য ভগ্নাংশ  $\left(\frac{১}{৫০}\right)$  নিয়ে মিটার, ডেসিমিটার ও সেন্টিমিটার পরিমাপের একটি কর্ণ মাপনি আঁক। মাপনিটিতে ২.৭৫ মিটার দৈর্ঘ্য চিহ্নিত কর।

খ-বিভাগ : ঘন জ্যামিতি

৩. ৫০ মিমি. ব্যাস বিশিষ্ট বৃত্তাকার একটি পাত এর পরিধির উপর ভর করে অনুভূমিক তলে লম্বভাবে এভাবে অবস্থিত যে, পাতটি উল্লম্ব তলের সাথে  $৪৫^\circ$  কোণ উৎপন্ন করে। পাতটির অভিক্ষেপ আঁক।

অথবা,

৩০ মিমি. বাহুবিশিষ্ট একটি ঘনক এর একটি কোণের উপর ভর করে অনুভূমিক তলে এভাবে অবস্থিত যে, এর ভূমি অনুভূমিক তলের সাথে  $৩০^\circ$  কোণ এবং ঘনকের একটি ঘন কর্ণ উর্ধ্ব তলের সাথে সমান্তরাল। ঘনকটির অভিক্ষেপ আঁক।

৪. একটি তির্যক মোচকের শীর্ষ ডান দিকে হেলানো আছে, যার ভূমির ব্যাস ৪০ মিমি. এবং লম্ব উচ্চতা ৬০ মিমি.। মোচকটির তল সম্প্রসারণ কর।

অথবা,

একটি পঞ্চভুজাকার প্রিজমের ভূমির প্রতি বাহু ২৫ মিমি. এবং উচ্চতা ৭৫ মিমি.। প্রিজমটি একটি আয়তকার তলের ওপর ভর করে অনুভূমিক তলে এভাবে অবস্থিত যে, এর লম্ববাহুগুলো উল্লম্ব তলের সাথে  $৪৫^\circ$  কোণ উৎপন্ন করে। প্রিজমটির অভিক্ষেপ আঁক।

## গ-বিভাগ : কারিগরি অংকন

ছয়টি রিভেট দেখিয়ে একটি ডবল রিভেটেড বাট জয়েন্ট দুই কভার পেটসহ (চেইন) এর উপর দৃশ্য ও সম্মুখ দৃশ্য আঁক। রিভেটের ব্যাস, (D) = ১০ মিমি। সকল পেটের পুরুত্ব, (T) = ৬ মিমি।

অথবা,

সুষম ষড়ভুজ আকৃতির একটি বোল্টের সাথে সুষম ষড়ভুজ আকৃতির একটি নাট লাগানো অবস্থায় নাট ও বোল্টটির উপর দৃশ্য ও সম্মুখ দৃশ্য আঁক। বোল্টের দৈর্ঘ্য =

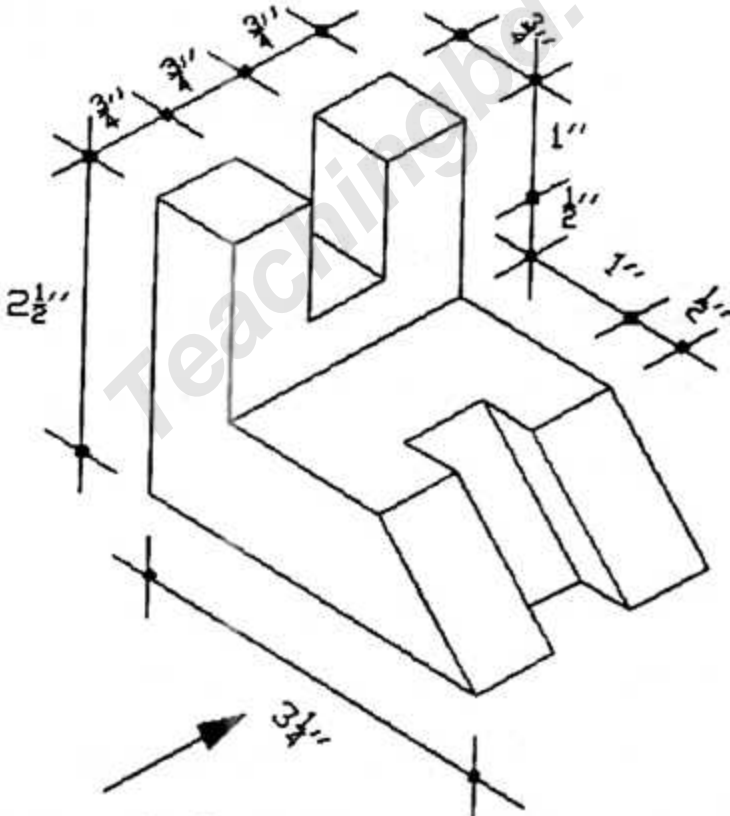
৮.২০ সেমি, বোল্টের ব্যাস =  $2\frac{1}{2}$  সেমি., প্যাঁচ কাটা অংশের দৈর্ঘ্য = ৩.৭৫ সেমি.

প্যাঁচের সংখ্যা প্রতি সেন্টিমিটারে ৩টি এবং প্যাঁচের ধরণ = ভি।

নিচের তথ্যাবলীর সাহায্যে একটি বাড়ির দেওয়াল বরাবর ভিত্তিতল হতে মেঝে পর্যন্ত কর্তিত সম্মুখ দৃশ্য আঁক। ভিত্তির গভীরতা ২'-৩", ভিত্তির প্রস্থ ২'-৯", পোতার উচ্চতা ২'-৬"। অন্যান্য প্রয়োজনীয় তথ্যাবলী যুক্তিসংগতভাবে ধরে নাও। [স্কেল ১' = ১" ]

অথবা,

নিচের ব্লকটির উপর দৃশ্য, সম্মুখ দৃশ্য ও বাম প্রান্তিক দৃশ্য প্রথম কোণীয় নীতিতে আঁক এবং দৃশ্যে মাপ লেখ :



[ চিত্রটি প্রকৃত মাপে আঁকা নয়। ]